

TANTI STILI UNA PASSIONE - SEVERAL STYLES ONE PASSION

espresso coffee machines

La Spaziale

S2

EK - EP - SPAZIO

per un espresso
perfetto...

S2 EK

Elettronica con Dosatura Programmabile



Gruppo
Group
Groupe
Grupo

1



Gruppi
Groups
Groupes
Grupos

2

e s p r e s s o c o f

Electronic coffee machine with automatic dose setting
Machine à café électronique à dosage programmable
Máquina de café electrónica con erogador dosificado programable



Gruppi
Groups
Groupes
Grupos



f e e m a c h i n e s

per un espresso
perfetto...

S2 EP

Semiautomatica ad Erogazione Continua



Gruppo
Group
Groupe
Grupo

1



Gruppi
Groups
Groupes
Grupos

2

e s p r e s s o c o f

Semiautomatic coffee machine with free-flow delivery
Machine à café sémi-automatique à débit continu
Máquina de café semiautomática con erogación continua



Gruppi
Groups
Groupes
Grupos

3



f e e m a c h i n e s

Spazio S2 EK

Macchina da caffè elettronica
con dosatura programmabile

Electronic coffee machine
with automatic dose setting

Machine à café électronique
à dosage programmable

Máquina de café electrónica
con erogador dosificado
programable

2

Gruppi
Groups
Groupes
Grupos



Spazio S2 EP

Macchina da caffè semiautomatica
ad erogazione continua

Semiautomatic coffee machine
with free-flow delivery

Machine à café semi-automatique
à débit continu

Máquina de café semiautomática
con erogación continua



2

Gruppi
Groups
Groupes
Grupos



FIANCO ILLUMINATO DA LED
SIDE PANEL LIT BY LED STRIPS
CÔTÉ ÉCLAIRÉ PAR LED
LATERAL ILLUMINADO POR LED

S2

Caratteristiche tecniche

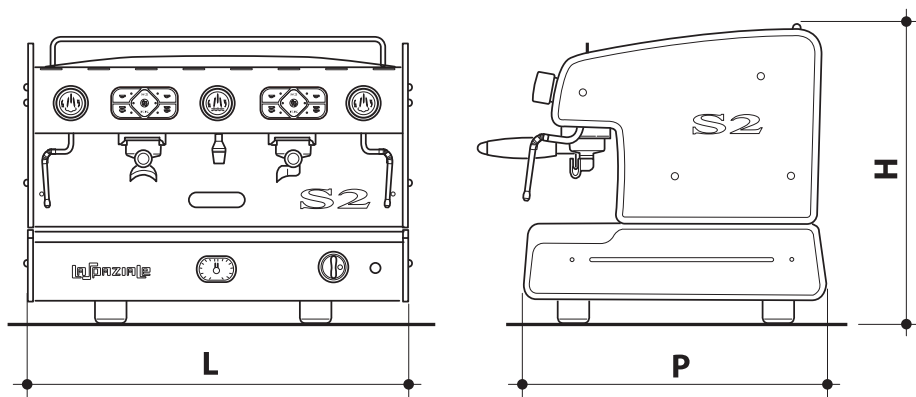
Technical features

Fiche technique

Datos técnicos

Technische Daten

Características Técnicas



DIMENSIONI - DIMENSIONS DIMENSIONS - DIMENSIONES ABMESSUNGEN - DIMENSÕES			
	1	2	3
L (mm/in)	460 18,1	700 27,5	930 36,6
H (mm/in)	520 20,4	520 20,4	520 20,4
P (mm/in)	530 20,8	530 20,8	530 20,8
PESO - WEIGHT (kg/lb) POIDS - PESO (kg/lb) GEWICHT - PESO (kg/lb)	42 92,60	65 143,30	82 180,80

DIMENSIONI - DIMENSIONS DIMENSIONS - DIMENSIONES ABMESSUNGEN - DIMENSÕES	
	2
L (mm/in)	540 21,2
H (mm/in)	520 20,4
P (mm/in)	530 20,8
PESO - WEIGHT (kg/lb) POIDS - PESO (kg/lb) GEWICHT - PESO (kg/lb)	57 125,70

CAPACITÀ CALDAIA - BOILER CAPACITY CAPACITE CHAUDIERE - CAPACIDAD CALDERA KESSELKAPAZITÄT - CAPACIDADE DA CALDEIRA				
	1	2	3	2
Litri - Liters Litres - Litros Liter - Litros	3	10	15	5

ALIMENTAZIONE ED ASSORBIMENTO - POWER SUPPLY AND POWER ABSORPTION ALIMENTATION ET ABSORPTION - ALIMENTACIÓN Y ABSORBIMIENTO ANSCHLUßLEISTUNG UND HEIZLEISTUNG - VOLTAGEM E CONSUMO				
	1	2	3	2
Volt	110/220/240	220/240	220/240/400	110/220/240
Hz	50/60	50/60	50/60	50/60
W	2200	3900	4500	3000
W+	3000	-	6500	3800

I • S2 EK - EP - SPAZIO

- Macchina da caffè elettronica con dosatura programmabile: versioni da 1, 2 e 3 gruppi, 2 gruppi SPAZIO (versione EK)
- Macchina da caffè semiautomatica ad erogazione continua versioni da 1, 2 e 3 gruppi, 2 gruppi SPAZIO (versione EP)
- Pompa volumetrica incorporata
- Riscaldamento elettrico
- Caldaia da 3 litri (per la 1 gruppo);
Caldaia da 5 litri (per la SPAZIO);
Caldaia da 10 litri (per la 2 gruppi);
Caldaia da 15 litri (per la 3 gruppi);
- Manometro per il controllo della pressione della caldaia e della motopompa
- 1 lancia acqua calda / 2 lance vapore
- Termostato di sicurezza resistenza elettrica caldaia
- Autolivello elettronico
- Gestione allarmi e anomalie di funzionamento
- Carrozzeria acciaio inox

OPTIONALS:

- Fianco illuminato da led
- Riscaldamento a gas (2 e 3 gruppi)
- Scaldavivande elettrico (2, 3 gruppi e SPAZIO)
- Resistenza maggiorata

F • S2 EK - EP - SPAZIO

- Machine à café électronique avec dosage programmable: versions à 1, 2 et 3 groupes, 2 groupes SPAZIO (version EK)
- Machine à café sémi-automatique à débit continu: versions à 1, 2 et 3 groupes, 2 groupes SPAZIO (version EP)
- Pompe volumétrique incorporée
- Chauffage électrique
- Chaudière à 3 litres (pour la 1 groupe);
Chaudière à 5 litres (pour la SPAZIO);
Chaudière à 10 litres (pour la 2 groupes);
Chaudière à 15 litres (pour la 3 groupes);
- Manomètre pour le contrôle de la pression en chaudière et de la pompe
- 1 lance eau chaude / 2 lances vapeur
- Thermostat de sécurité résistance électrique chaudière
- Auto-niveau électronique
- Gestion alarmes anomalies de fonctionnement
- Carrosserie acier inox

OPTIONS:

- Côté éclairé par led
- Chauffage à gaz (2 et 3 groupes)
- Chauffe-tasse électrique (2, 3 groupes et SPAZIO)
- Résistance chaudière renforcée

GB • S2 EK - EP - SPAZIO

- Electronic coffee machine with proportioned dose setting: 1, 2 and 3 groups, 2 groups SPAZIO (EK version)
- Semiautomatic coffee machine with free-flow delivery: 1, 2 and 3 groups, 2 groups SPAZIO (EP version)
- Built-in pump
- Electric heating system
- 3-liter boiler (for the 1-group machine);
5-liter boiler (for the SPAZIO);
10-liter boiler (for the 2-group machine);
15-liter boiler (for the 3-group machine);
- Pressure gauge for boiler and pump pressure control
- 1 hot water outlet / 2 steam wands
- Boiler heating element safety thermostat
- Automatic boiler refill
- Control of malfunction alarms
- Stainless steel body

OPTIONS:

- Side panel lit by led strips
- Gas heating system (2 and 3 groups)
- Electric cup warmer (2, 3 groups and SPAZIO)
- Upgraded boiler heating element

E • S2 EK - EP - SPAZIO

- Máquina de café electrónica con erogador dosificado programable: disponible en 1, 2 y 3 grupos, 2 grupos SPAZIO (versión EK)
- Máquina de café semiautomática de erogación continua: disponible en 1, 2 y 3 grupos, 2 grupos SPAZIO (versión EP)
- Motobomba volumétrica incorporada
- Funcionamiento eléctrico
- Caldera de 3 lt. (versión a 1 grupo);
Caldera de 5 lt. (versión SPAZIO);
Caldera de 10 lt. (versión a 2 grupos);
Caldera de 15 lt. (versión a 3 grupos);
- Manómetro para el control de la presión en caldera y motobomba
- Una salida para el agua caliente/2 salidas para el vapor
- Termostato de seguridad resistencia eléctrica caldera
- Autonivel electrónico
- Gestión de alarmas anomalías de funcionamiento
- Carrocería de acero inoxidable

OPCIONES:

- Lateral iluminado por led
- Calentamiento a gas (2 y 3 grupos)
- Calienta tazas eléctrico (2, 3 grupos y SPAZIO)
- Resistencia caldera mayorada

D • S2 EK - EP - SPAZIO

- Elektronische Kaffeemaschine mit programmierbarer Dosierung:
1-, 2- und 3-gruppigen, 2-gruppige SPAZIO (Version EK)
- Halbbautomatische Kaffeemaschine mit dauernder Ausgabe:
1-, 2- und 3-gruppigen, 2-gruppige SPAZIO (Version EP)
- Eingebaute Pumpe
- Elektrische Heizanlage
- 3-Liter Kessel (für die 1-gruppige);
5-Liter Kessel (für die SPAZIO);
10-Liter Kessel (für die 2-gruppige);
15-Liter Kessel (für die 3-gruppige);
- Manometer für Kessel- und Pumpendruckkontrolle
- 1 Heißwasserauslaßdüse / 2 Dampfauslaßdüsen
- Sicherheitsthermostat des elektrischen Kesselwiderstands
- Automatische Kesselfüllung
- Alarmsführung für Betriebsunregelmäßigkeiten
- Karosserie aus rostfreiem Stahl

SONDERAUSSTATTUNG:

- Led beleuchtete Seite
- Gasheizung (für die 2- und 3-gruppige)
- Elektrischer Tassenwärmer (für die 2-, 3-gruppige und SPAZIO)
- Erhöhter Kesselheizungskörper

P • S2 EK - EP - SPAZIO

- Máquina de café eletrônica com dosagem programável:
disponível em 1, 2 e 3 grupos, 2 grupos SPAZIO (versão EK)
- Máquina de café semi-automática a distribuição contínua:
disponível em 1, 2 e 3 grupos, 2 grupos SPAZIO (versão EP)
- Bomba volumétrica incorporada
- Aquecimento elétrico
- Caldeira 3 lt (na versão 1 grupo);
Caldeira 5 lt (na SPAZIO);
Caldeira 10 lt (na versão 2 grupos);
Caldeira 15 lt (na versão 3 grupos);
- Manômetro para o controle da pressão da caldeira e moto bomba
- 1 saída para água quente / 2 saídas para vapor
- Termostato de segurança da resistencia da caldeira
- Auto-nível eletrônico
- Gestão de alarme e anomalias de funcionamento
- Carroceria de aço inox

OPCIONAIS:

- Lateral iluminada
- Aquecimento a gás (na versão 2 e 3 grupos)
- Aquecimento de xícaras elétrico (na versão 2, 3 grupos e SPAZIO)
- Resistência de caldeira aumentada



Il costruttore si riserva il diritto di modificare senza preavviso le caratteristiche delle apparecchiature trattate in questa pubblicazione.
The manufacturer reserves the right to modify the features of the appliances described in this brochure with no prior notice.
Le fabricant se réserve le droit de modifier sans préavis les caractéristiques des appareils présentés dans cette publication.
El fabricante se reserva el derecho de modificar sin preaviso las características de las máquinas tratadas en esta publicación.
Der Hersteller vorbehält sich das Recht die technische Daten der in diesem Prospekt beschriebenen Produkte ohne vorherige Benachrichtigung zu verhandern.
O fabricante se reserva no direito de modificar sem pré-aviso as características dos aparelhos descritos neste manual.

espresso coffee machines



f e e m a c h i n e s

espresso coffee machines



espresso coffee machines

LA SPAZIALE S.p.A.
Via Eleonora Duse, 8
40033 Casalecchio di Reno (BO) ITALY
Tel. +39 051 6111011
Fax +39 051 6111040
Web Site: www.laspaziale.com
e-mail: info@laspaziale.com

